

R2 SILCAM – 逻辑解算器和通讯

- 软、硬件达到安全完整性等级2级 - SIL2 (IEC 61508)
- 防止电解槽的所有已知故障
- 报警和跳闸的干接点(最多2条整流器回路)
- 整流器电流信号4~20 mA 并联输入
- 铜缆或光缆以太网通讯端口
- 内置式自诊断能力
- 模块化设计
- 完全与电解槽电隔离
- 适用于恶劣环境



通讯和报警模块

R2 SILCAM (SIL 通讯和报警模块) 是可以安装在电解槽室或电气室内的工业设备总成，共分成两大部分，即：SFOCOM和IFOCOM。

SFOCOM的硬件和固件开发符合 SIL2规范的要求。它接收来自MODA (智能数据采集传感器) 的电压数据，并将测量值与计算值进行比较。如果发现到问题，SFOCOM将警报或跳闸，以保护电解槽。

IFOCOM未按SIL标准评估分级，它不属于安全系统组成部分。此单元为EMOS® 服务器与SIL2系统之间的通讯桥梁。

经过广泛研究以及多年来对35,000多片单元槽的监测而获取的经验，我们研制出先进的检测算法，并将其与SIL2硬件集成整合。它可以检测出可能损毁电解槽的所有已知要素及条件。

对电解槽的保护以防止：

- 阳极涂层损失
- 阴极涂层损失
- 电极钝化
- 膜中毒
- 电解液进液不够
- 单元槽温度控制装置故障
- 电解液浓度控制装置故障
- 差压超范围
- 单元槽泄漏
- 膜针孔、撕裂和起泡
- 短路

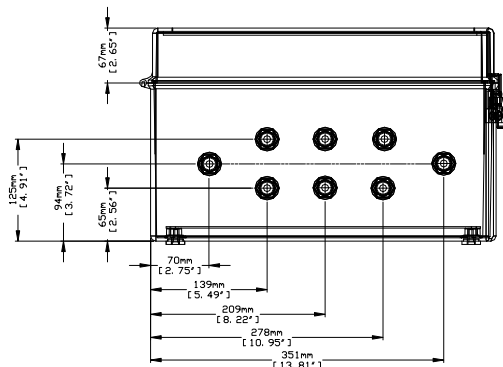
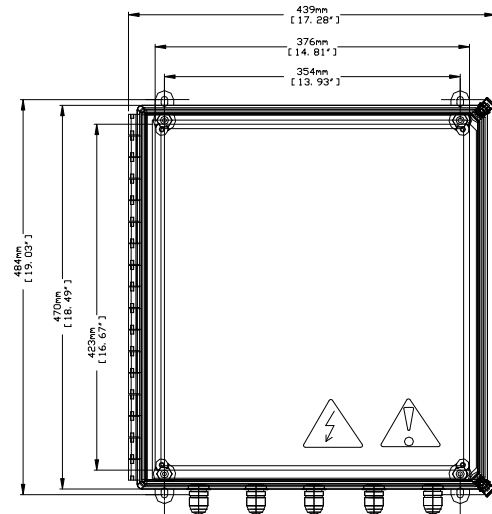
技术规格

常规	
电源电压范围:	100—240 Vac, 50-60Hz (公称值)
电流消耗:	240Vac 时 300mA, 120Vac 时 600mA
电气绝缘:	电源与测量输入通道之间2200 V。
模拟信号输入:	可达 (2) 4–20 mA, CAT I, 最大50 VAC, 120 VDC 过压
精确度:	±10 µA
现场通讯	数字光纤通信总线 (R2协议)
铜缆通讯端口	标准以太网10/100Mb, 配 RJ45 连接器
光纤通讯端口	标准以太网100Mb @ 1300nm, 配ST 连接器
干接点额定值	30 VAC / 60 VDC (SELV)下最大 6 A
环境	
工作温度:	-20 to 40°C
存储温度:	-20 to 60°C
海拔:	最高2,000 m
振动:	位移: 0.75 mm 加速度: 2 m/s ² 频率: 1-150 Hz
冲击:	加速度: 50 m/s ² 持续时间: 6 ms
机械	
保护等级:	IPX7
重量:	10 Kg (22 lbs)
尺寸 宽x高x深 (cm)	457mm x 406mm x 254mm (18" x 16" x 10")

标准
IEC 61508 安全完整性水平(设计满足SIL2要求)
IEC 61010-1量、控制和实验室用电气设备的安全要求
IEC 61000-6-2 工业环境的EMC抗扰度
IEC 61326-3-1 :与安全相关系统和执行与安全相关功能设备(功能安全)的抗扰度要求 (即将颁布)
IEC 61000-6-4 工业环境的发射标准
IEC 60068-2 环境测试

批准
cTUVus
CB报告
CE
功能安全 (TUVFS) (即将公布)

尺寸图



订货信息

零部件号	零部件号描述
EH600-1-1	SILCAM总成, 配齐防护罩 (1) IFOCOM 和 (1) SFOCOM
EH600-1-2	SILCAM总成, 配齐防护罩 (1) IFOCOM 和 (2) SFOCOM
EH600-1-4	SILCAM 总成, 配齐防护罩 (1) IFOCOM 和 (4) SFOCOM

附件和备件

零部件号	描述
EH630	备用 SFOCOM 逻辑解算器
EH631	备用 IFOCOM 通讯单元

附加信息

R2 SILCAM逻辑解算器和通讯包含在R2 EMOS SIL2安全维护和优化系统中, 更多信息请联系R2