

БЛОК ПИТАНИЯ R2 – КОМПЛЕКТУЮЩИЕ к MODA (EH500)

- Питание с двойной изоляцией
- Класс IP66
- Приспособлен для работы в суровых условиях
- Возможность подключения до 5 модулей MODA (EH500)
- Оценка состояния ячеек перед подачей питания



Безопасное и стабильное электропитание

В ходе недавних исследований, проводимых компанией R2, выяснилось что глубокий анализ состояния ячеек возможен только при отключенном электролизере (например, при отсутствии поляризационного тока). Для отслеживания и регистрации колебаний низковольтного напряжения, модули сбора данных о напряжении (MODA) нуждаются в независимом источнике питания. Обычные промышленные блоки питания для этой цели не подходят, поскольку они не обладают достаточной степенью электроизоляции.

Компания R2 предлагает внешний блок питания MODA: это модуль с двойной изоляцией обеспечит безопасное и стабильное электропитание для устройств MODA (до 5 блоков).

Внешний блок питания MODA удовлетворяет требованиям класса защиты IP66, а значит он приспособлен для работы в суровых условиях, например, в цехе электролиза.

Внешний блок питания MODA имеет сертификат IEC 61010-1 (Требования к безопасности измерительного, контрольного и лабораторного электрооборудования); он был разработан, построен и протестирован специально для обеспечения надлежащей электробезопасности модулей MODA, установленных на электролизер.

Технические спецификации

Общие	
Диапазон на входе электропитания	120 или 240 В переменного тока, 50/60 Гц
Потребление тока	105 вольт-ампер при 120 В переменного тока или 210 вольт-ампер при 240 В переменного тока
Электрическая изоляция	600 В CAT III, 1000 В CAT II
Выход электропитания	5 x 24 В постоянного тока, 30 Вт

Условия эксплуатации	
Рабочая температура	от -20 до 40 °C
Температура хранения	от -20 до 60 °C
Высота над уровнем моря	макс. 2000 м

Конструкционные параметры	
Вес	4,5 кг (10 фунтов)
Размеры Ш x В x Г	300 x 250 x 150 мм (12 x 16 x 10 дюймов)
Класс IP	IP66

Стандарт

Ы
IEC 61010-1 Требования к безопасности измерительного, контрольного и лабораторного электрооборудования

Аттестаты

cTUVus
CE

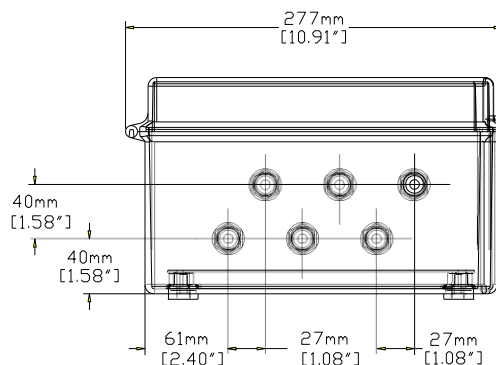
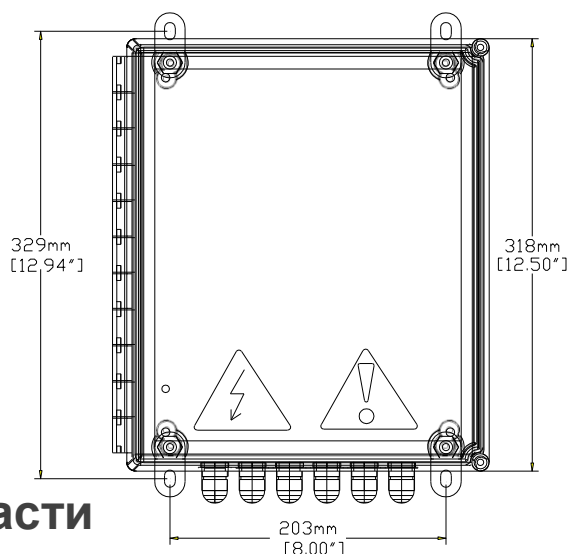
Информация для заказа

Инвентарный	Описание
ЕН180-120	Внешний блок питания MODA с (5) выходами для эксплуатации при напряжении 120 В переменного
ЕН180-240	Внешний блок питания MODA с (5) выходами для эксплуатации при напряжении 240 В переменного

Комплектуемые и запасные части

Инвентарный номер	Описание
ЕН160-1	Запасной вход импульсного источника питания 120/240 Выход 24 В постоянного тока при 1,75 А
ЕН137-1	ЕН180 Запасной комплект предохранителей (2 первичных, 2 вторичных)

Чертеж с размерами



Дополнительная информация

Внешний блок питания от компании R2 является частью СИСТЕМЫ БЕЗОПАСНОСТИ И ОПТИМИЗАЦИИ R2 EMOS SIL2. За подробными сведениями обращайтесь в компанию R2.